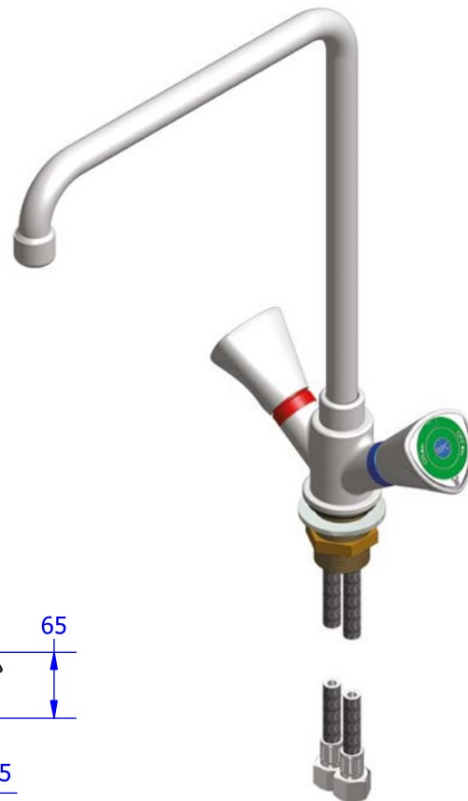
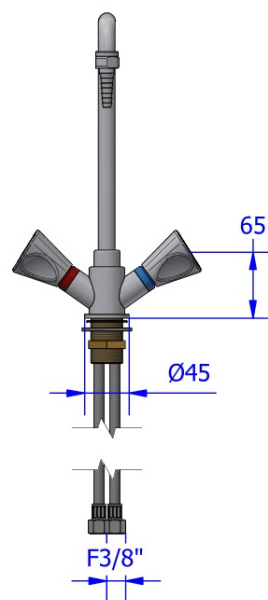
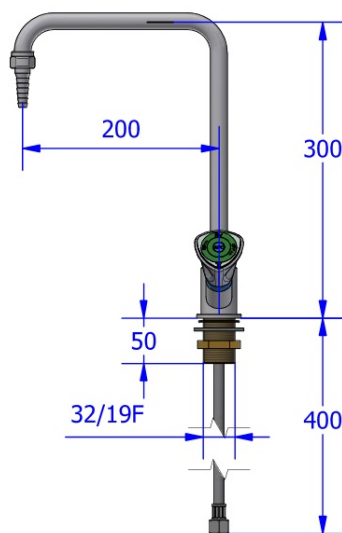




SCHLICK Art.-Nr.:

6532.02F



**Labor 2-Griff-Einlochmischer "WPC/WPH"
AxH:200x300mm, inkl. 2x Flexschläuche 3/8" ÜM**

- Tischmontage, Bohrung 33mm erforderlich
- Medium: Trinkwasser "WPC/WPH"
- Durchflussmenge ca. 26l/min bei 3 bar
- Prüfdruck 9 bar, max. Betriebsdruck 10 bar
- Material: Messing, Griff: PP
- Epoxid-Pulverbeschichtung RAL7035 lichtgrau
- Keramikoberteil: 0-70°C
- EN13792:2000, DIN12898, DIN12918, ISO 228/1

